

A	B	C	D
1	N95-116A	1700	400
2	N95-117A	1700	400
3	N95-916A	1677	577
4	N95-205A	567	400
5	N95-312A	567	375
6	N95-313A	567	378
7	N95-315A	567	400
8	N95-509A	566	371
9	N95-013	670	298
10	N95-014	670	298
11	N95-508A	1074	200
12	N95-701A	1076	128
13	N95-702A	1076	128



- (PL) INSTRUKCJA MONTAŻOWA
- (DE) MONTAGENLEITUNG
- (GB) ASSEMBLY INSTRUCTIONS
- (SK) NÁVOD NA MONTÁŽ
- (CZ) MONTÁŽNÍ NÁVOD
- (IT) ISTRUZIONI DI ASSEMBLAGGIO
- (FR) NOTICE DE MONTAGE
- (HU) TELEPÍTÉSI ÚTMUTATÓ
- (RO) INSTRUCȚIUNI DE INSTALARE

PL Szanowny Kliencie. Gdyby brakowało jakiegś części lub byłaby uszkodzona, to proszę oznaczyć część krzyżykiem na instrukcji montażowej i przelać instrukcję razem z reklamacją.

DE Sehr geehrter Kunde. Sollte ein Teil fehlen oder beschädigt sein, kreuzen Sie bitte dieses deutlich auf der Montageanleitung an und schicken Sie zu uns ab.

GB Dear customer. Should there be any place missing or damaged, kindly mark this place clearly on the attached assembly instructions and return it to us.

SK Vážení zákazník, keby chýbala niejaká časť, alebo by bola poškodená, označte ju prosím krížikom na montážnom návode a zašlite návod spolu s reklamáciou.

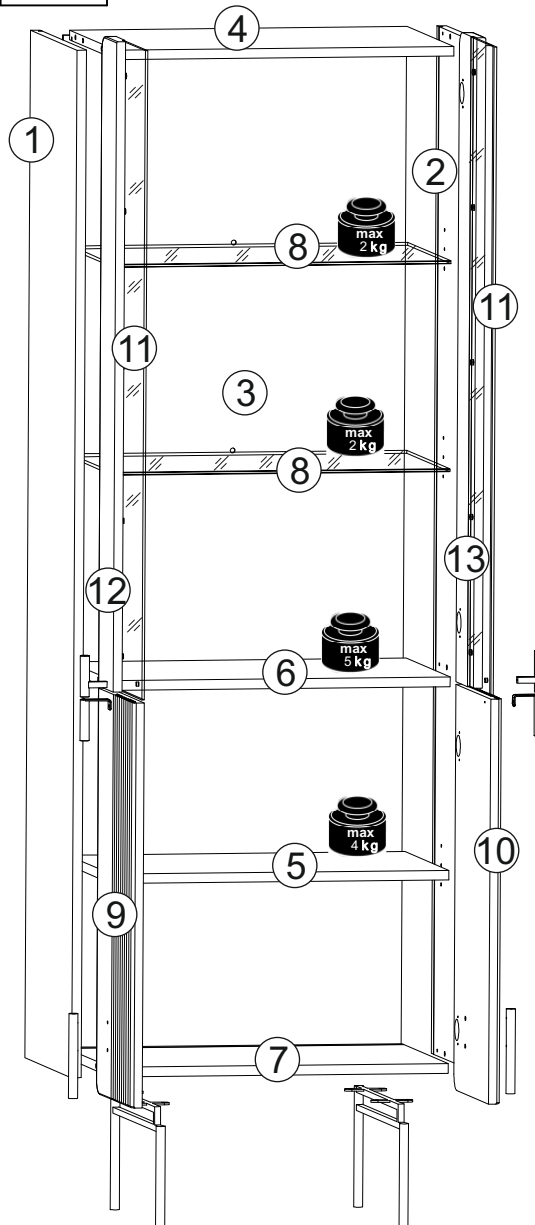
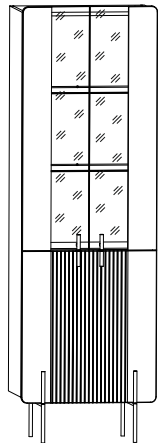
CZ Vážení zákazníku, kdyby chyběla nějaká část nebo byla poškozená, označte ji prosím křížkem na montážním návodu a zašlete návod spolu s reklamací.

IT Gentile cliente. In caso di parti mancanti o danneggiate, contrassegnare la parte con una croce sulle istruzioni di montaggio e inviare le istruzioni insieme al reclamo.

FR Cher client, si une pièce est manquante ou endommagée, veuillez marquer la pièce d'une croix sur la notice de montage et envoyer la avec votre réclamation.

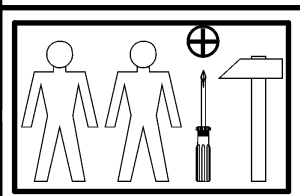
HU Kedves ügyfél. Ha valamelyik alkatrész hiányzik vagy sérült, kérjük, jelölje be az alkatrészt kereszttel az összeszerelési útmutatóban, és küldje el az útmutatót a reklamációval együtt.

RO Draga client. Dacă vreo piesă lipsește sau este deteriorată, marcați piesa cu o cruce pe instrucțiunile de asamblare și trimiteți instrucțiunile împreună cu reclamația.



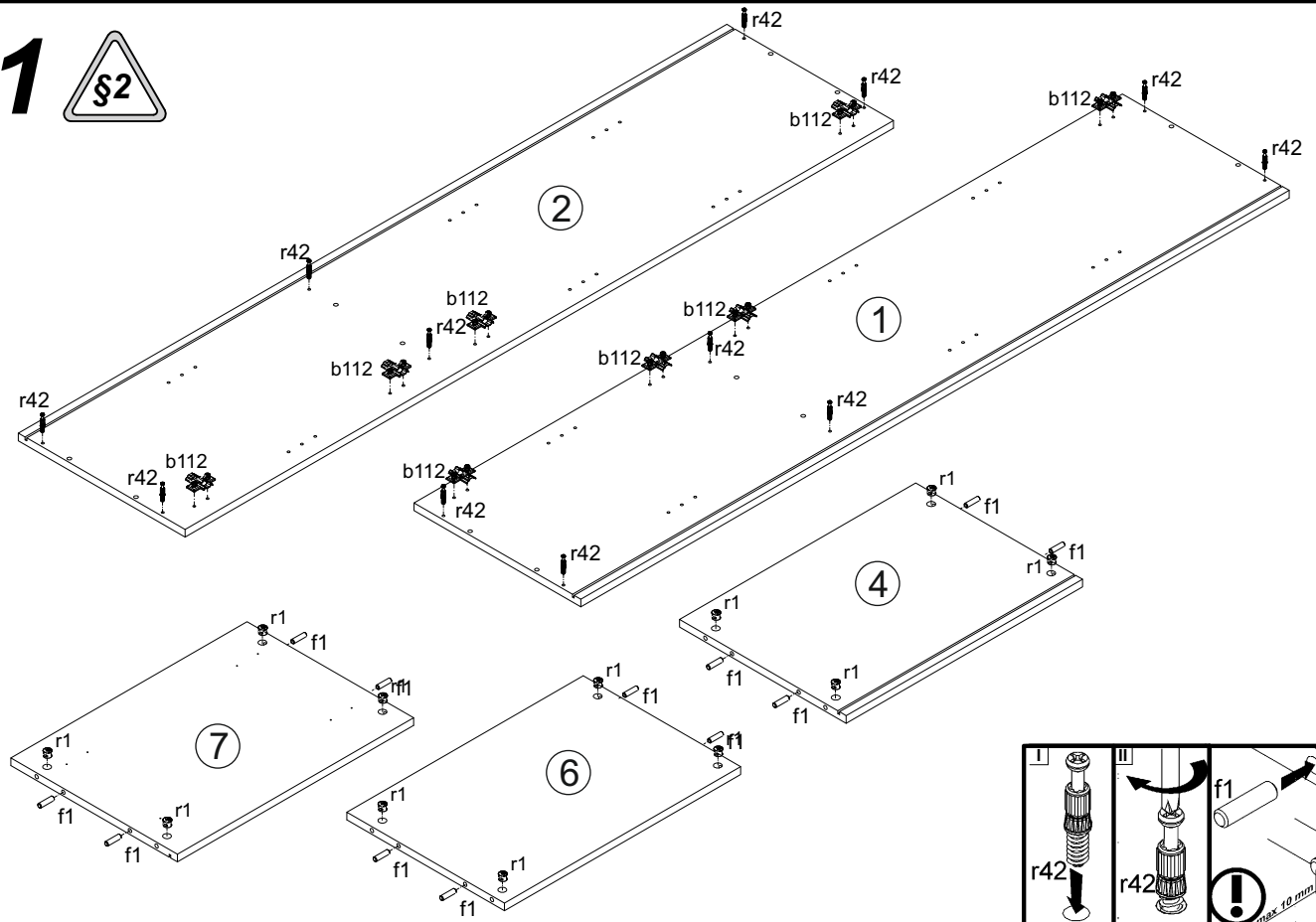
Proszę montować mebel na kartonie!
Bitte das Möbel auf der Verpackung montieren!
Please assemble the piece of furniture on the cardboard!

Zložte prosím kus nábytku na kartón!
Sestavte prosím kus nábytku na kartón!
Si prega di assemblare i mobili sul cartone!
Veuillez assembler le meuble sur le carton!
Kérem kartonra szerelje össze a bútort!
Vă rugăm să asamblați mobila pe carton!

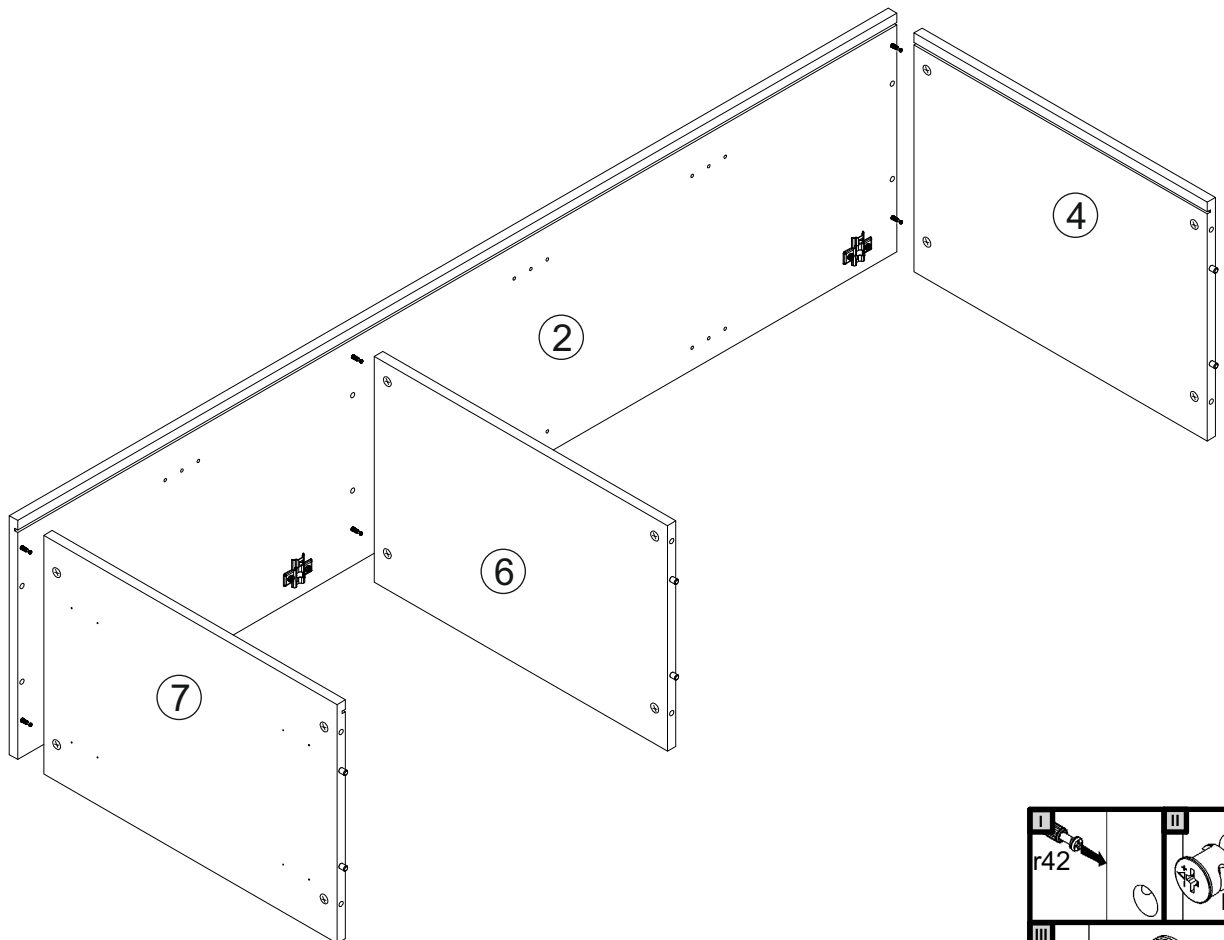


8x a204	8x b112	16x p51 φ3,5x15 mm	4x j53 M4x25 mm	4x l1	4x d1 φ5x17 mm	8x d3 φ 5x17 mm	24x s4 φ5
12x r1 φ15x12 mm #16	12x r42	12x f1 φ8x30 mm	2x o1	12x p38 φ3,5x16 mm	30x l2	4x o21 f2x1,8mm silikon	1x p17 φ5x60 mm
1x f35 φ10x50 mm	8x s2 φ16	1x n26\1	10x o54 5,3/ 8,3x4,8 mm	10x e41 φ5x12 mm	2x j2 M4x9 mm		

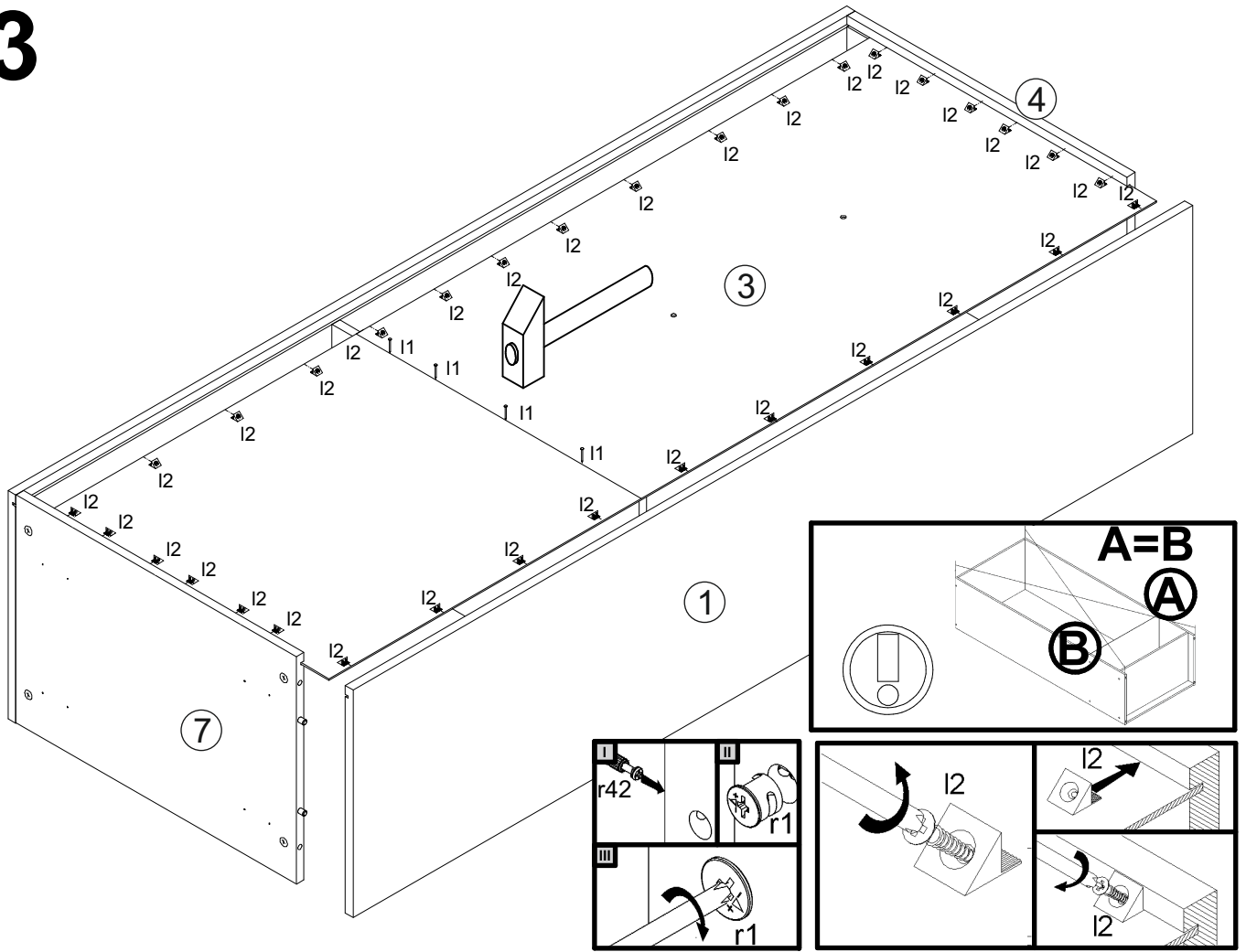
1



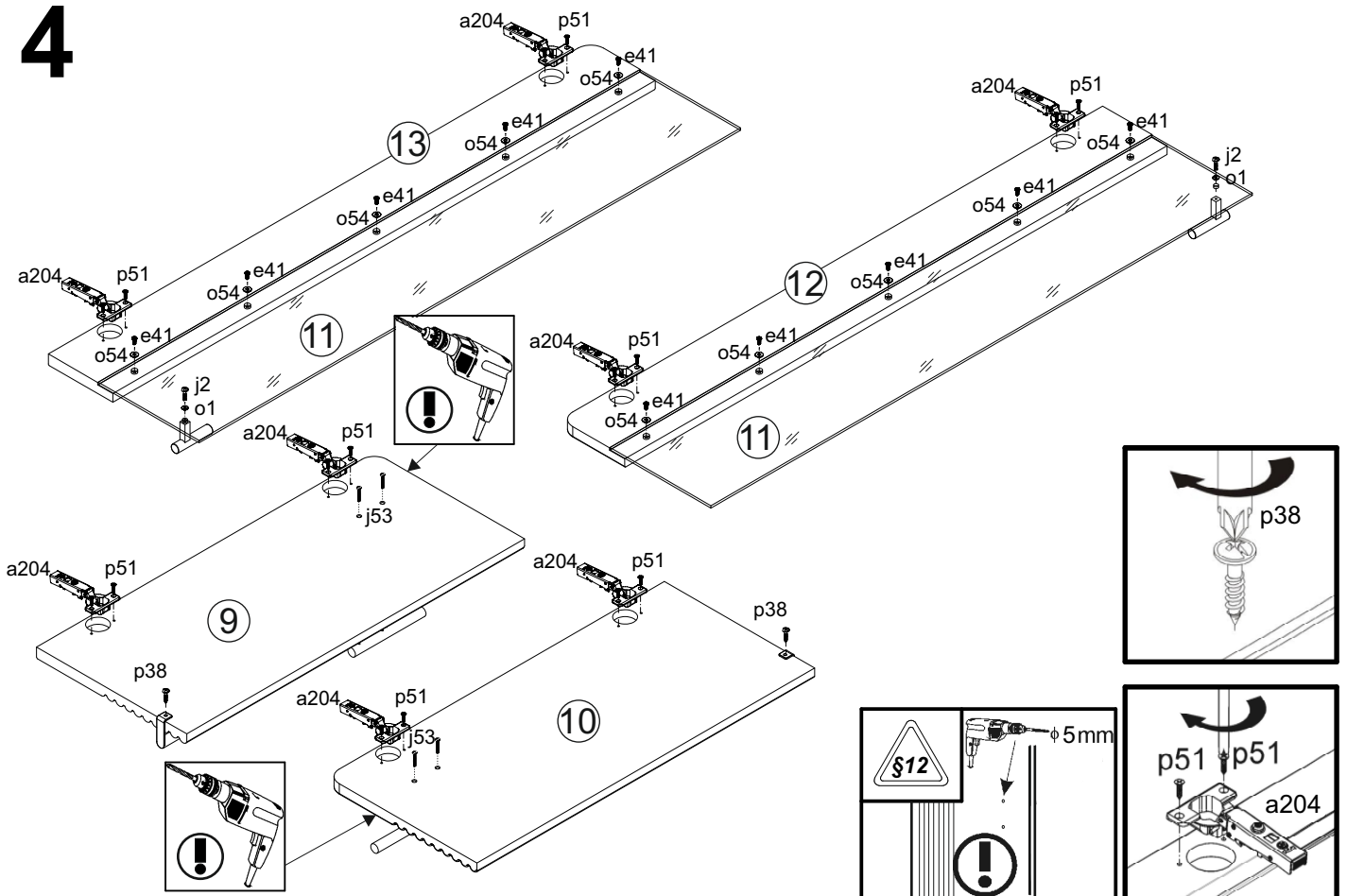
2



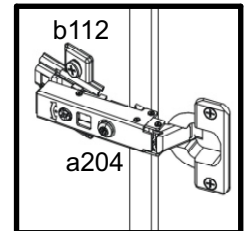
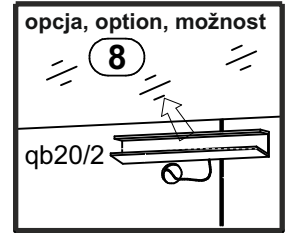
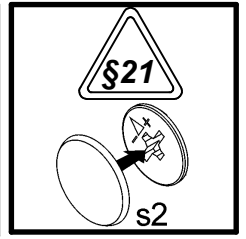
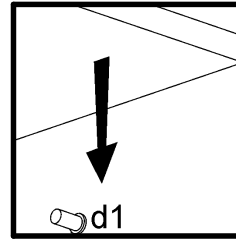
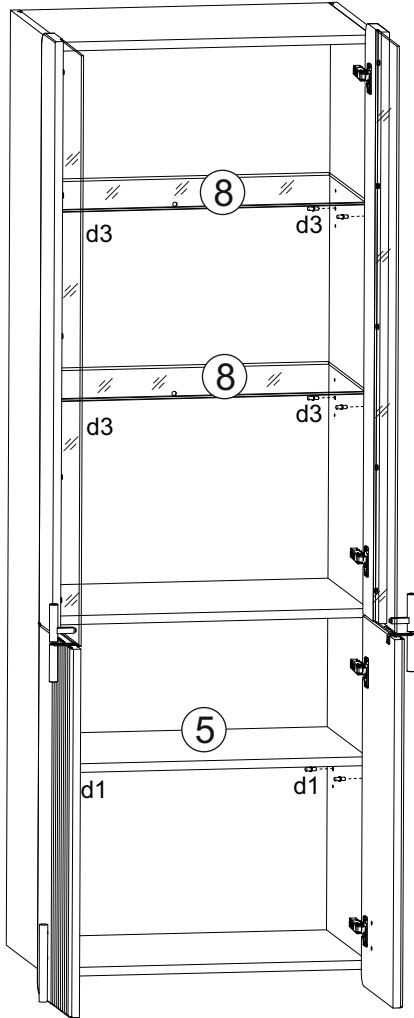
3



4



5



6

